



kratki.pl
kominki • kratki • akcesoria

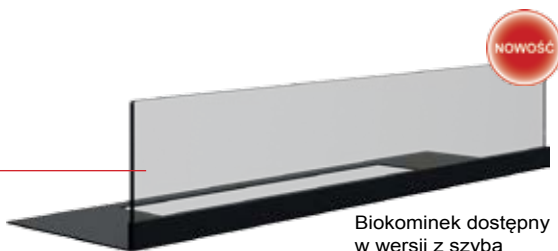
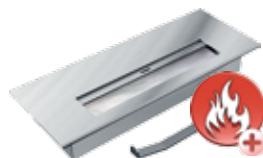


BIOKOMINKI

BIOKOMINKI

Zalety Biokominków:

- łatwe w montażu
- nieszkodliwe, gdyż produkt spalania to para wodna i dwutlenek węgla
- nie wymagają komin
- dostępne w różnych formach, kolorach i wykończeniach
- biopojemnik wykonany ze stali nierdzewnej
- bezpieczny biopojemnik biokominka z wkładem absorbującym/chłonnym to nowe rozwiązanie zastosowane w pojemnikach do biokominków. Pozwala on na znaczne zmniejszenie zużycia paliwa, a przede wszystkim wyklucza ryzyko wylania/rozlania się paliwa, nawet w razie przypadkowego przewrócenia się użytkowanego biokominka.



Biokominek dostępny
w wersji z szybą

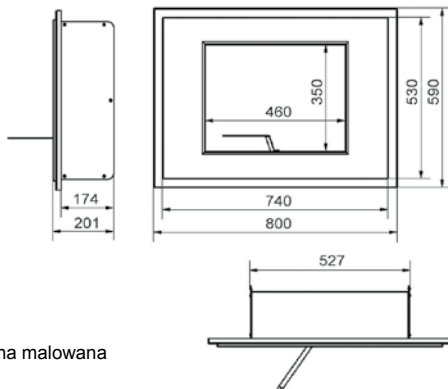


ALPHA



satyna

waga: 17 kg
materiał: stal czarna malowana



czarny



miedź galwaniczna



złoto galwaniczne



szlifowany

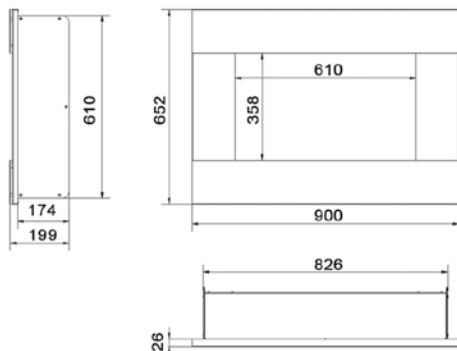
Uwaga: Biokominek dostępny w wersji z szybą i bez szyby

BRAVO



miedź galwaniczna

waga: 23,5 kg
materiał: stal czarna malowana



czarny



satyna



złoto galwaniczne



szlifowany

Uwaga: Biokominek dostępny w wersji z szybą i bez szyby

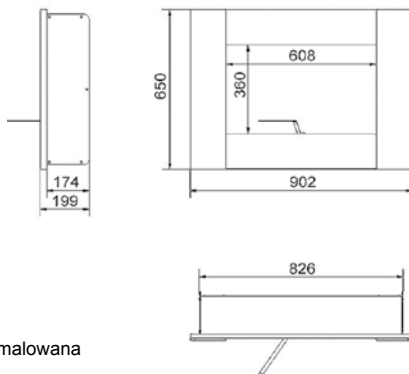


BRAVO 2



szlifowany

waga: 23 kg
materiał: stal czarna malowana



czarny



satyna



miedź galwaniczna



złoto galwaniczne

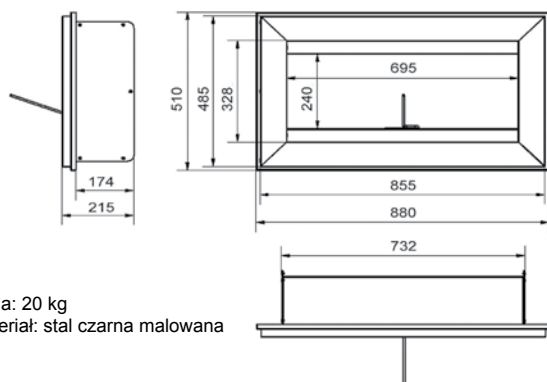
Uwaga: Biokominek dostępny w wersji z szybą i bez szyby

CHARLIE



złoto galwaniczne

waga: 20 kg
materiał: stal czarna malowana



czarny



satyna



miedź galwaniczna



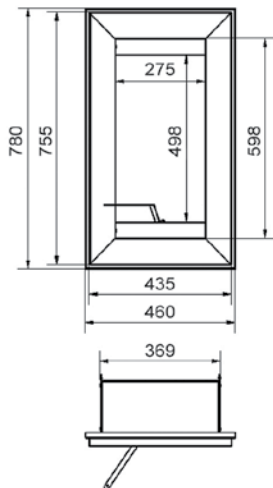
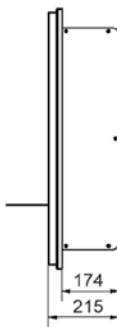
szlifowany

Uwaga: Biokominek dostępny w wersji z szybą i bez szyby

CHARLIE 2



miedź galwaniczna



waga: 14,5 kg
materiał: stal czarna malowana



czarny



satyna



złoto galwaniczne



szlifowany

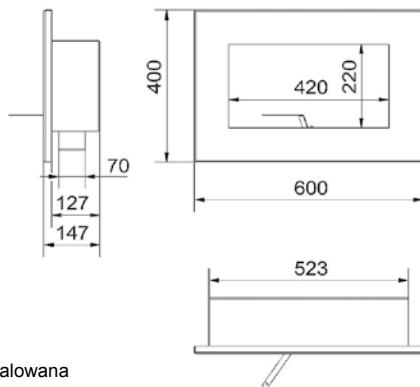
Uwaga: Biokominek dostępny w wersji z szybą i bez szyby

DELTA



czarny

waga: 7 kg
materiał: stal czarna malowana



VERTICAL



QUBE



HORIZONTAL



SZLIF



ZEBRA

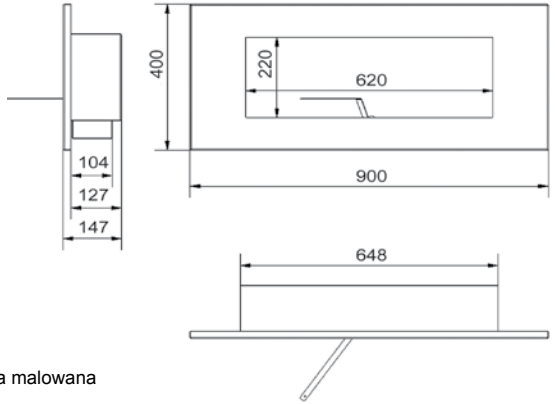
Uwaga: Biokominek dostępny w wersji z szybą i bez szyby

DELTA 2



czarny

waga: 10 kg
materiał: stal czarna malowana



VERTICAL



QUBE



HORIZONTAL



SZLIF



ZEBRA

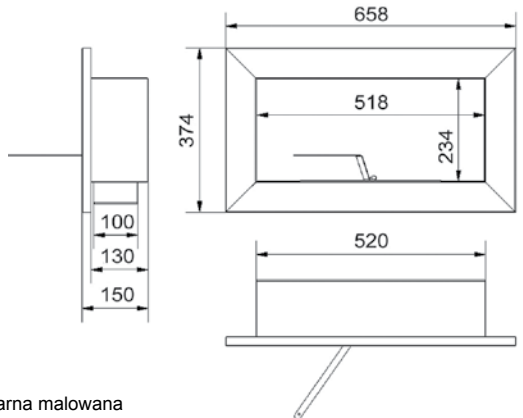
Uwaga: Biokominek dostępny w wersji z szybą i bez szyby

GOLF



czarny

waga: 5 kg
materiał: stal czarna malowana



VERTICAL



QUBE



HORIZONTAL



SZLIF



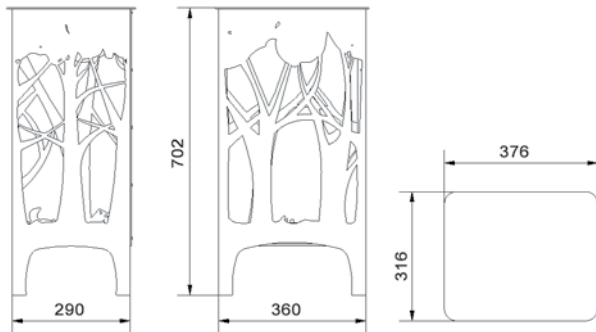
ZEBRA

Uwaga: Biokominek dostępny w wersji z szybą i bez szyby

FOXTROT



czarny



waga: 15 kg
materiał: stal czarna malowana



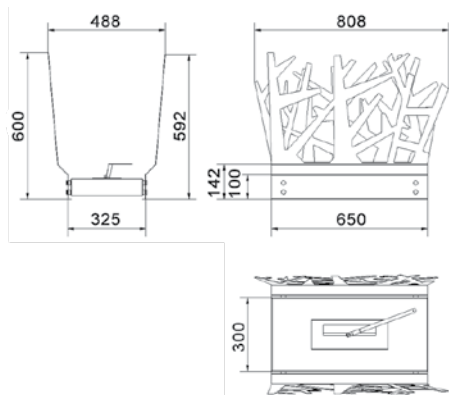
HOTEL KRZAK



czarny

waga: 12 kg

materiał: stal czarna malowana



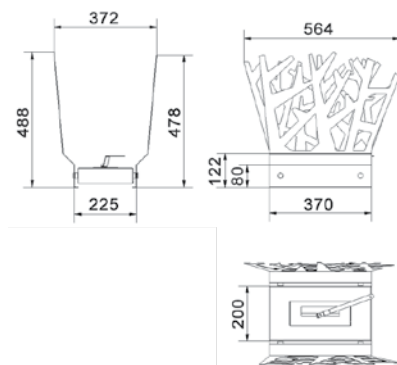
HOTEL MINI KRZAK



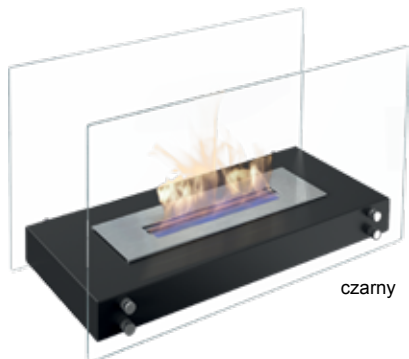
czarny

waga: 6 kg

materiał: stal czarna malowana

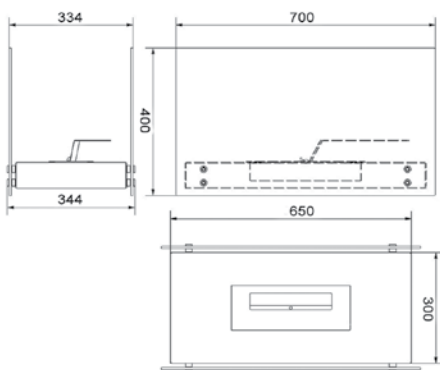


HOTEL

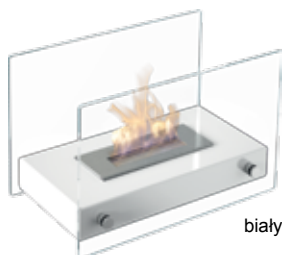


czarny

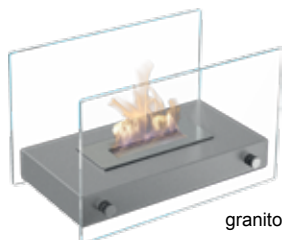
waga: 15,5 kg
materiał: stal czarna malowana, szkło



Pozostałe kolory Hotel i Hotel Mini dostępne na zamówienie:



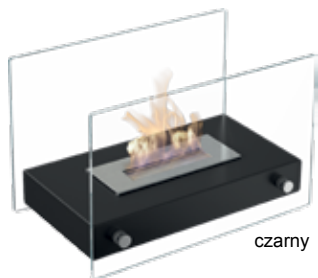
biały



granito



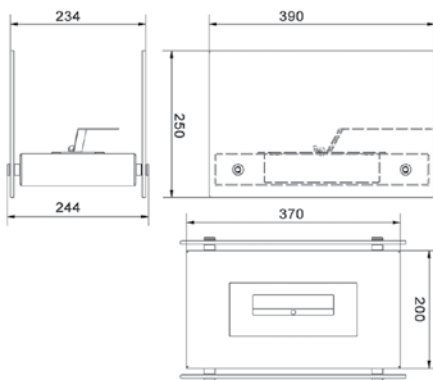
HOTEL MINI



czarny

waga: 6 kg

materiał: stal czarna malowana, szkło



INDIA



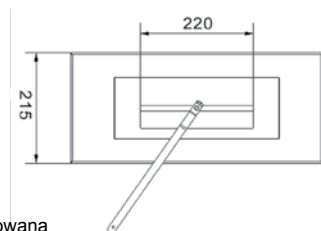
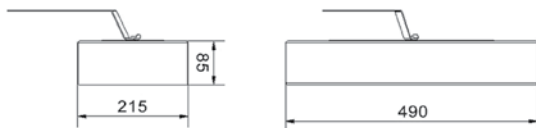
czarny



granito



biały



waga: 4 kg
materiał: stal czarna malowana

INDIA MINI



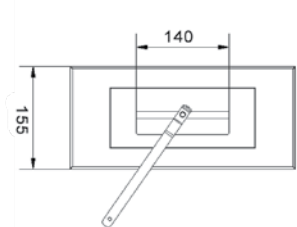
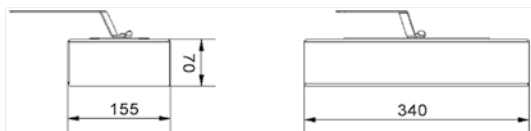
czarny



granito



biały



waga: 2 kg
materiał: stal czarna malowana

INDIA MAX



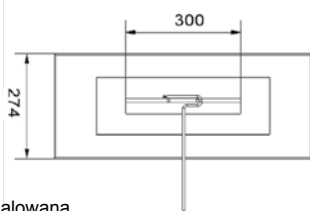
czarny



granito



biały



waga: 7 kg
materiał: stal czarna malowana

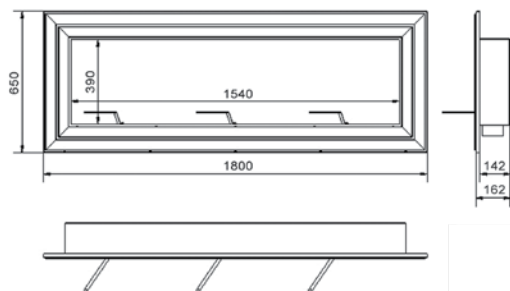


JULIET



szlifowany

waga: 31,5 kg
 materiał: stal czarna malowana, stal szlifowana

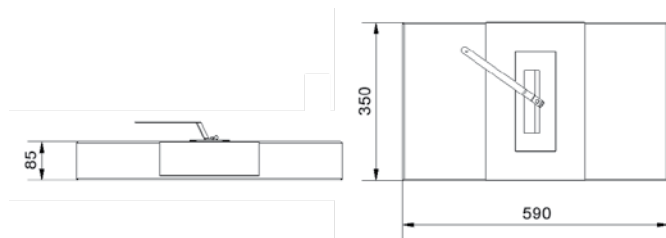


KILO



czarny

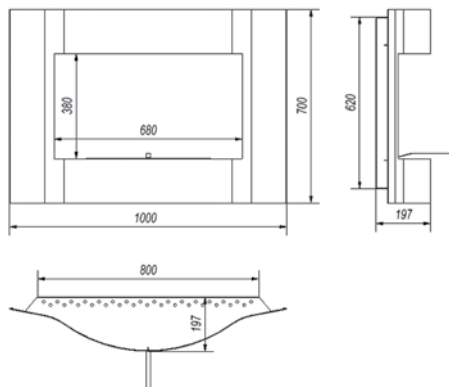
waga: 7 kg
 materiał: stal czarna malowana



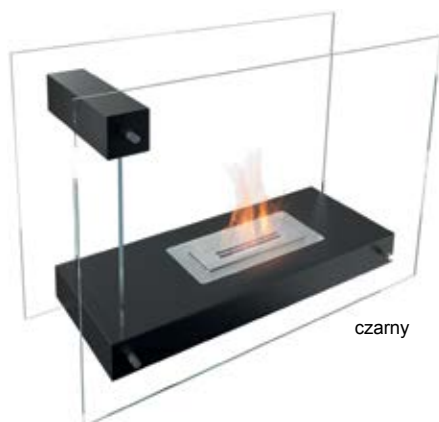
LIMA



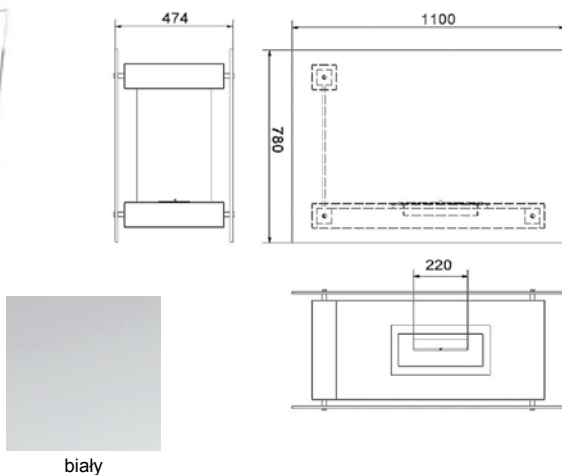
waga: 22,6 kg
material: stal czarna malowana, stal szlifowana



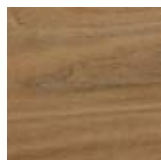
LINATE



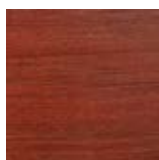
waga: 61 kg
material: fornir, szkło



Pozostałe kolory Linate dostępne na zamówienie:



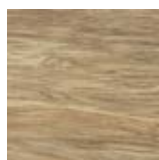
Orzech naturalny



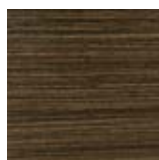
Krwiste drzewo



Teak



Bariole limba



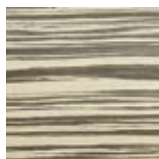
Wenge



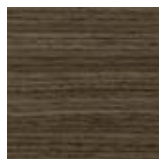
Dąb bielony



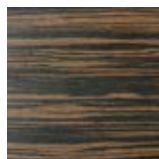
Zebrano ciemne



Zebrano jasne



Orzech pasiak



Heban

Stoje oraz kolory na zdjęciach ram portalowych z forniru mogą nieznacznie odbiegać od okleiny znajdującej się w sprzedaży. Przedstawioną kolorystykę należy traktować jako przybliżoną.



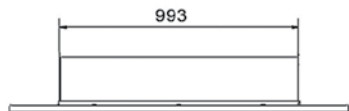
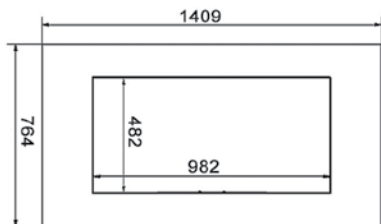
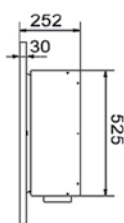
MILA z RAMĄ SZLIFOWANĄ



srebrny (rama),
czarny (środek)

waga: 23 kg

materiał: stal czarna malowana, stal szlifowana



MISA



czarny

waga: 8,5 kg

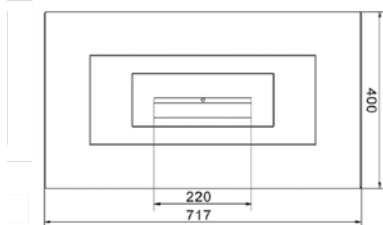
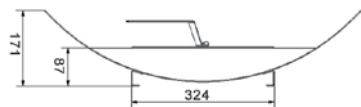
materiał: stal czarna malowana



granito



biały



MISA MINI



czarny

waga: 4 kg

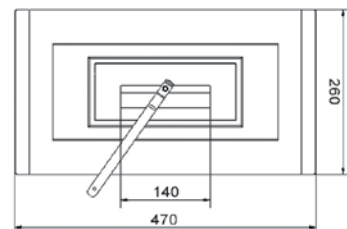
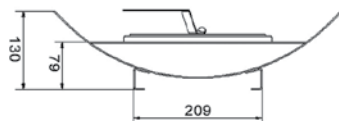
materiał: stal czarna malowana



granito



biały





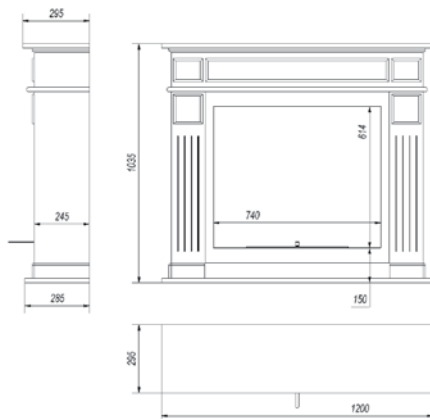
NOVEMBER



obudowa - biała
środek - czarny

waga: 52 kg

materiał: obudowa zewnętrzna - MDF, środek - stal czarna malowana





BIOKOMINEK PÓŁOKRĄGŁY



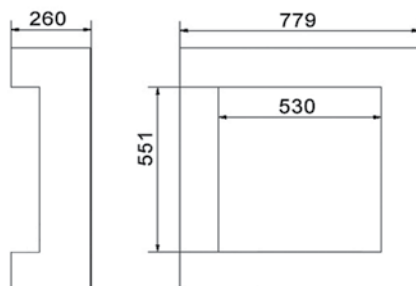
czarny



srebrny



szlifowany



waga: 21 kg
materiał: stal czarna malowana

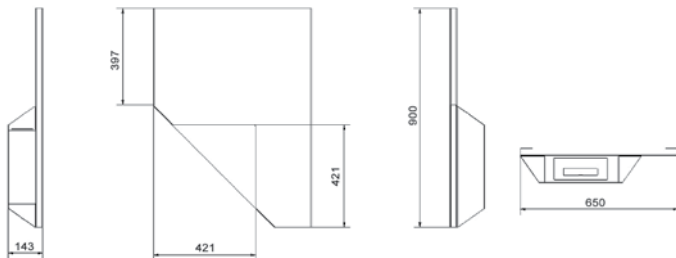
PAPA



czarny

waga: 12 kg

materiał: stal czarna malowana



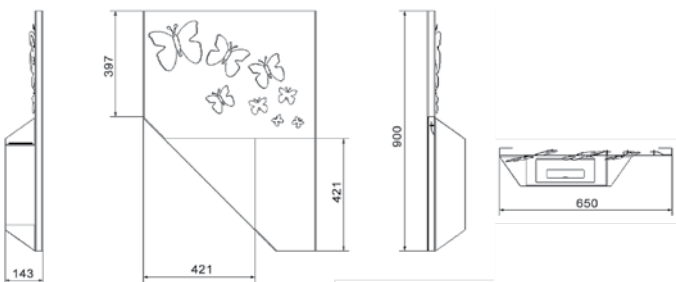
PAPA MORPHO z kryształkami Swarovskiego



czarny

waga: 12,5 kg

materiał: stal czarna malowana, stal szlifowana



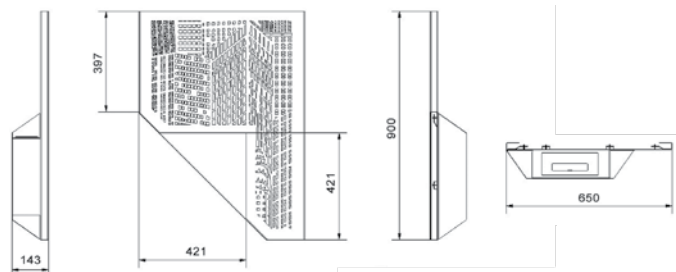
PAPA MANHATAN



czarny

waga: 13,5 kg

materiał: stal czarna malowana, stal szlifowana





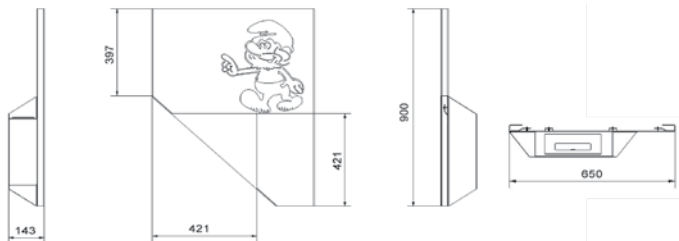
PAPA SMURF



czarny/szlifowany

waga: 12,7 kg

materiał: stal czarna malowana, stal szlifowana



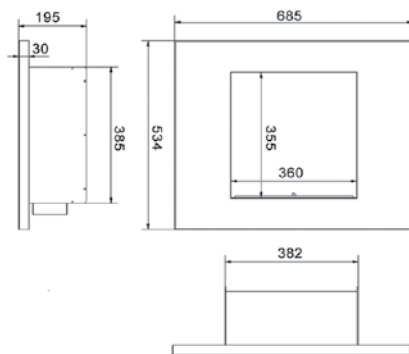
QUAT



czarny

waga: 11 kg

materiał: blacha czarna



VERTICAL

QUBE

HORIZONTAL

SZLIF

Uwaga: Biokominek dostępny w wersji z szybą i bez szyby

ELEMENTY DO BIAKOMINKÓW



Płyn BIO-DECO do stosowania w kominkach jako ekologiczne źródło energii. Nie wydziela zapachu, ani dymu. Został przebadany i zaaprobowany do użytkowania przez Narodowy Instytut Zdrowia Publicznego. 1 litr biopaliwa spala się od 2 do 5 godzin - w zależności od wielkości płomienia. Biopaliwo jest produktem polskim, w 100% ekologicznym. Nowe zapachy: leśny i kawa.



Kamienie ozdobne mogą być umieszczone zarówno w biokominkach wiszących, jak i stojących. Doskonale podkreślają ich wygląd i dodają uroku. Są odporne na wysokie temperatury. Kolor biały.



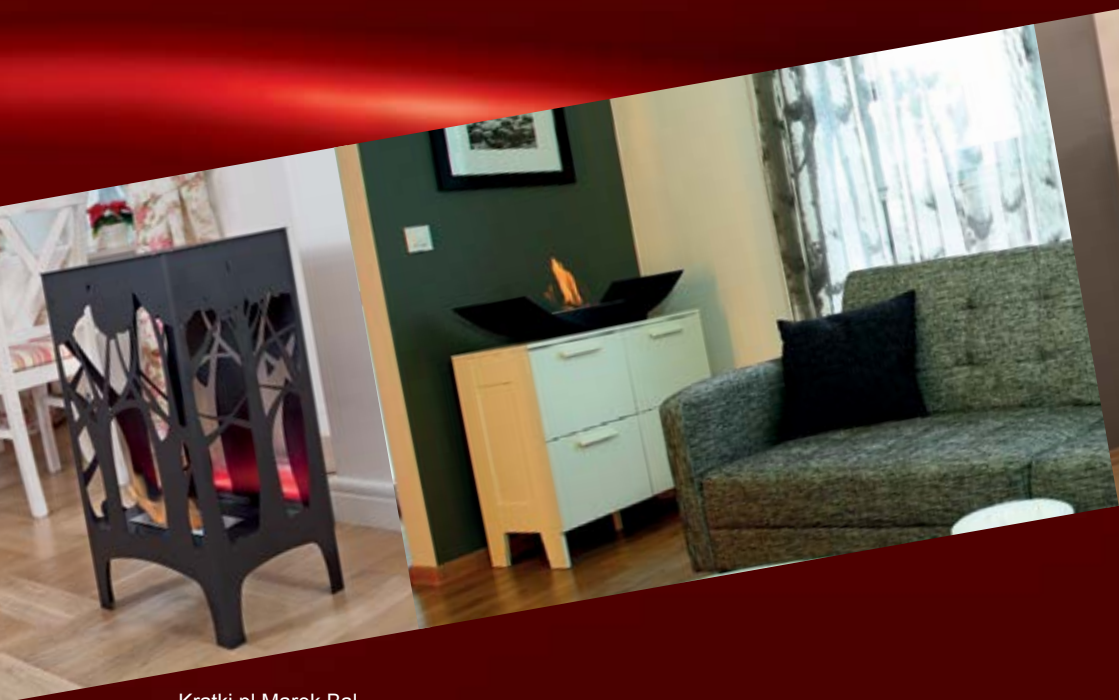
DEKOR
TORNA



Bezpieczna i funkcjonalna zapalarka z możliwością regulacji płomienia oraz napełniania gazem.



Drewienka ceramiczne do biokominków stanowią doskonałą ozdobę, zarówno biokominków wiszących, jak i stojących. Swoim wyglądem imitują różne rodzaje drzew. Odporne na wysokie temperatury.



Kratki.pl Marek Bal
ul. W. Gombrowicza 4, Wsola k. Radomia, 26-660 Jedlińsk
tel. 48 340 10 00, 48 384 44 88, fax 48 384 44 88 wew. 106

www.kratki.pl